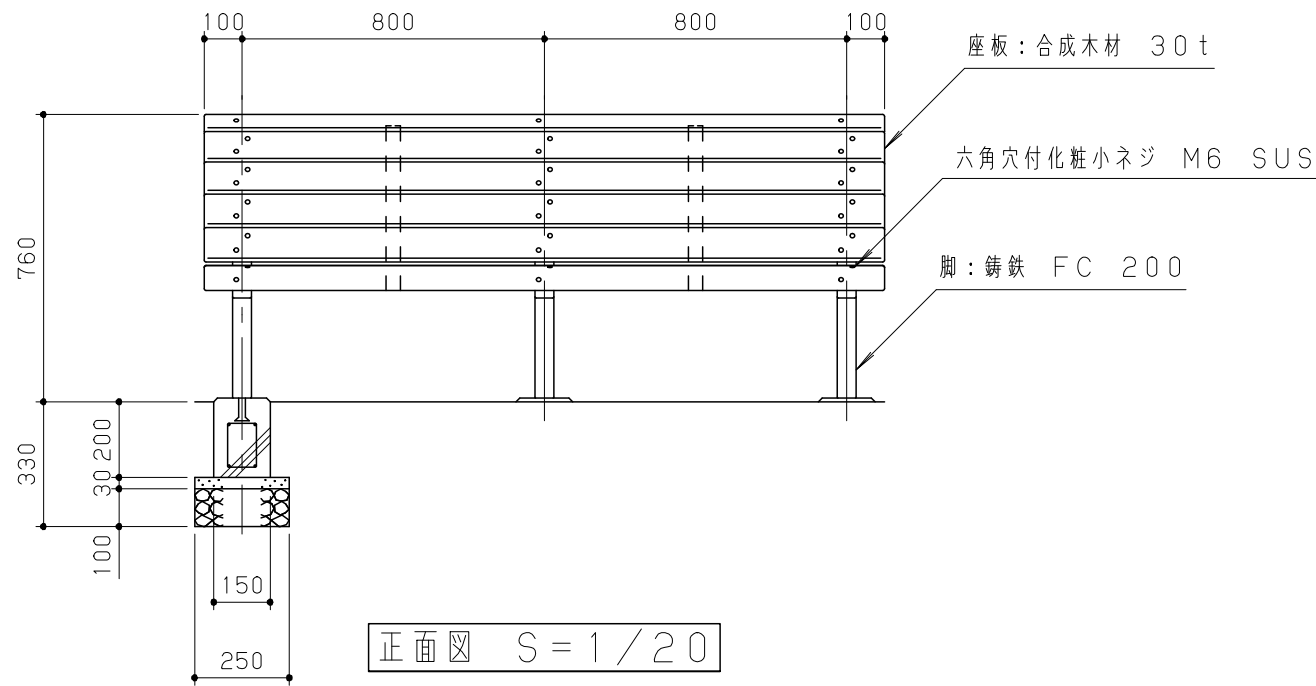
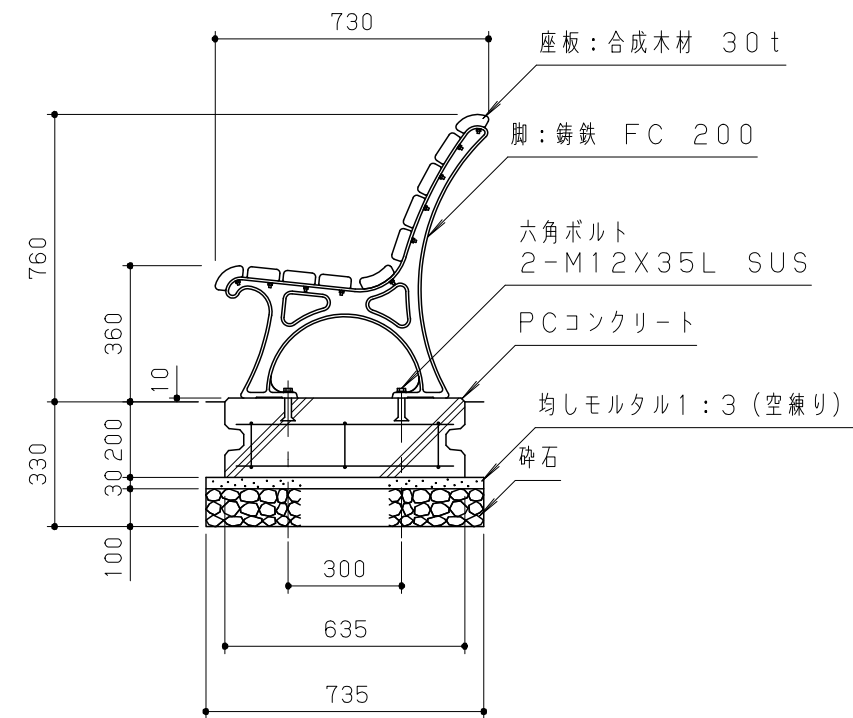


平面図 S = 1/20

補強: PL-4.5X38w



正面図 S = 1/20



側面図 S = 1/20

合成木材は、木粉入り再生プラスチック（ポリプロピレン系 色：サンディーブラウン）とし、「再生有機系建材認定基準」適合品とする。
 鋳鉄は、FC 200とし、ポリエステル樹脂粉体塗装（ダークグレー）仕上げとする。
 本製品は、（一社）日本公園施設業協会賠償責任保険加入製品とする。
 本製品は、ISO9001認証取得企業製品とする。
 本製品は、（株）中村製作所製品同等品以上とする。

改訂事項			検図	設計	製図	単位	尺度	名称	合成木材ベンチ	分類	A-STD01		 株式会社 中村製作所 NAKAMURA MFG. CORPORATION			
			岩満		本間	mm	図示	型番	MBR-18P	図面番号	MBR18PP-301A					
補強PL追加			17,03,10	本間	番号	1/1	備考	PC基礎: T12-P		年月日	2017,02,01		JOB	SEMI-STD	DWG SIZE	A3